



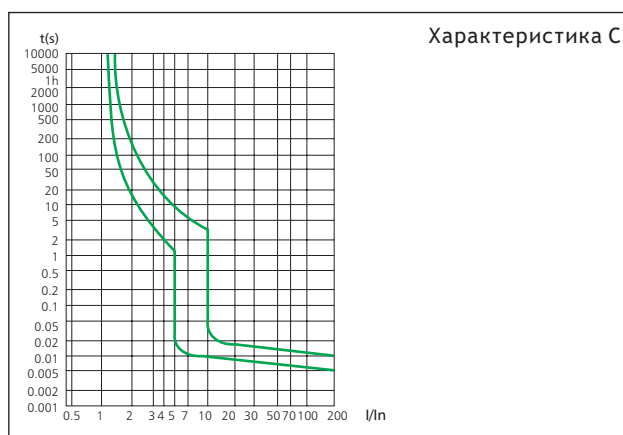
DZ47LE Автоматы дифференциальные

1. Применение

- 1.1 Быстродействующий защитный выключатель, реагирующий на дифференциальный ток, со встроенной защитой от сверхтоков, обеспечивают:
- в исполнениях с уставками срабатывания 30 и 100 мА защиту людей от поражения электрическим током при прямом непреднамеренном прикосновении к токоведущим частям электрооборудования;
 - в исполнении с уставкой срабатывания 300 мА защиту от пожара из-за возгорания изоляции токоведущих частей;
 - защиту от перегрузки и короткого замыкания.

2. Техническая информация

2.1 Характеристики





2.2 Основные технические данные

соответствие стандартам	ГОСТ Р 51327.1 (МЭК 61009-1)
номинальное напряжение U_e , В	230/400
номинальная частота, Гц	50/60
номинальный ток I_n , А	6-40
количество полюсов	2, 4
тип (АС - пер. ток, А - пер. и пульс. пост ток)	АС
номинальный отключающий дифференциальный ток $I_{\Delta n}$, А	0.03, 0.1, 0.3
номинальный дифференциальный ток отключения и включения $I_{\Delta m}$, А	2 000
характеристики срабатывания электромагнитного расцепителя	C
номинальная отключающая способность короткого замыкания I_{cp} , кА	6
время отключения менее $I_{\Delta n}$, с	≤ 0.1
категория загрязнения среды	2
электрическая износостойкость	2 000
механическая износостойкость	2 000
степень защиты	IP20
рабочая температура, °C	-25...+40
температура хранения, °C	-25...+70

2.3 Присоединение

сечение зажимов для медного кабеля	1-25 мм ²
	AWG 18-3

3. Данные для выбора и заказа
Автоматы дифференциальные DZ47LE , тип AC
Характеристика С

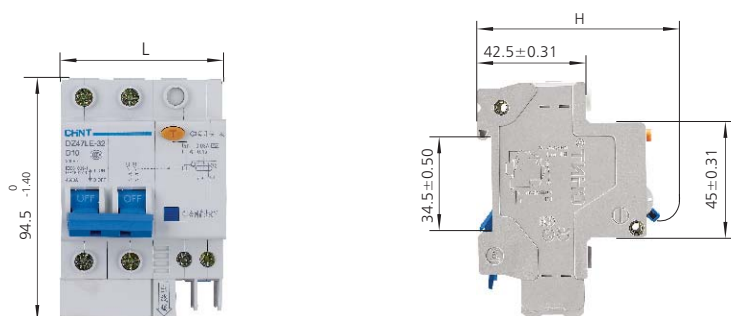
	Номинальный ток I_n	Номинальный откл. дифф. ток $I_{\Delta n}$	Типовое обозначение	Артикул
 2P	6 A	30 mA	DZ47LE-32 2P C6 30mA	199628
	10 A	30 mA	DZ47LE-32 2P C10 30mA	199629
	16 A	30 mA	DZ47LE-32 2P C16 30mA	199630
	20 A	30 mA	DZ47LE-32 2P C20 30mA	199631
	25 A	30 mA	DZ47LE-32 2P C25 30mA	199632
	32 A	30 mA	DZ47LE-32 2P C32 30mA	199633
	40 A	30 mA	DZ47LE-32 2P C40 30mA	199657
	10 A	100 mA	DZ47LE-32 2P C10 100mA	199681
	16 A	100 mA	DZ47LE-32 2P C16 100mA	199682
	20 A	100 mA	DZ47LE-32 2P C20 100mA	199683
	25 A	100 mA	DZ47LE-32 2P C25 100mA	199684
	32 A	100 mA	DZ47LE-32 2P C32 100mA	199685
	40 A	100 mA	DZ47LE-32 2P C40 100mA	199574
	25 A	300 mA	DZ47LE-32 2P C25 300mA	199566
	32 A	300 mA	DZ47LE-32 2P C32 300mA	199567
	40 A	300 mA	DZ47LE-32 2P C40 300mA	199572
 4P	10 A	30 mA	DZ47LE-32 4P C10 30mA	199640
	16 A	30 mA	DZ47LE-32 4P C16 30mA	199641
	20 A	30 mA	DZ47LE-32 4P C20 30mA	199642
	25 A	30 mA	DZ47LE-32 4P C25 30mA	199643
	32 A	30 mA	DZ47LE-32 4P C32 30mA	199644
	40 A	30 mA	DZ47LE-32 4P C40 30mA	199659
	16 A	100 mA	DZ47LE-32 4P C16 100mA	199689
	20 A	100 mA	DZ47LE-32 4P C20 100mA	199691
	25 A	100 mA	DZ47LE-32 4P C25 100mA	199694
	32 A	100 mA	DZ47LE-32 4P C32 100mA	199555
	40 A	100 mA	DZ47LE-32 4P C40 100mA	199556
	16 A	300 mA	DZ47LE-32 4P C16 100mA	199690
	20 A	300 mA	DZ47LE-32 4P C20 100mA	199692
	25 A	300 mA	DZ47LE-32 4P C25 100mA	199693
	32 A	300 mA	DZ47LE-32 4P C32 100mA	199609
	40 A	300 mA	DZ47LE-32 4P C40 100mA	199620

4. Температурная зависимость

Зависимость номинального тока выключателей от температуры окружающей среды.
Контрольная температура калибровки тепловых расцепителей 30°C

Температура	-15°C	5°C	0°C	10°C	20°C	30°C	40°C	55°C
Коэффициент температурной компенсации	1.19	1.15	1.13	1.06	1.05	1.00	0.96	0.89

5. Габаритные и установочные размеры в мм



Исполнение	L(мм)		H(мм)
	1A-32A	40A	
2P	63 ⁰ _{-0.74}	72 ⁰ _{-0.74}	77.8 ⁰ _{-1.20}
4P	117 ⁰ _{-1.60}	135 ⁰ _{-1.60}	77.8 ⁰ _{-1.20}